



# Symphony 15A

## Korisničko uputstvo



Poštovani korisniče, zahvaljujemo se što ste kupili jedan od proizvoda kompanije HCP. Pre prve upotrebe pažljivo pročitajte ovo uputstvo i ukoliko imate nejasnoća molimo vas da se obratite našem ovlašćenom servisu.

Sa poštovanjem,  
HCP d.o.o.

## O uređaju

Symphony 15A je "all-in-one" računar sa ekranom osetljivim na dodir i Android operativnim sistemom, dizajniran za rad u POS sistemima.

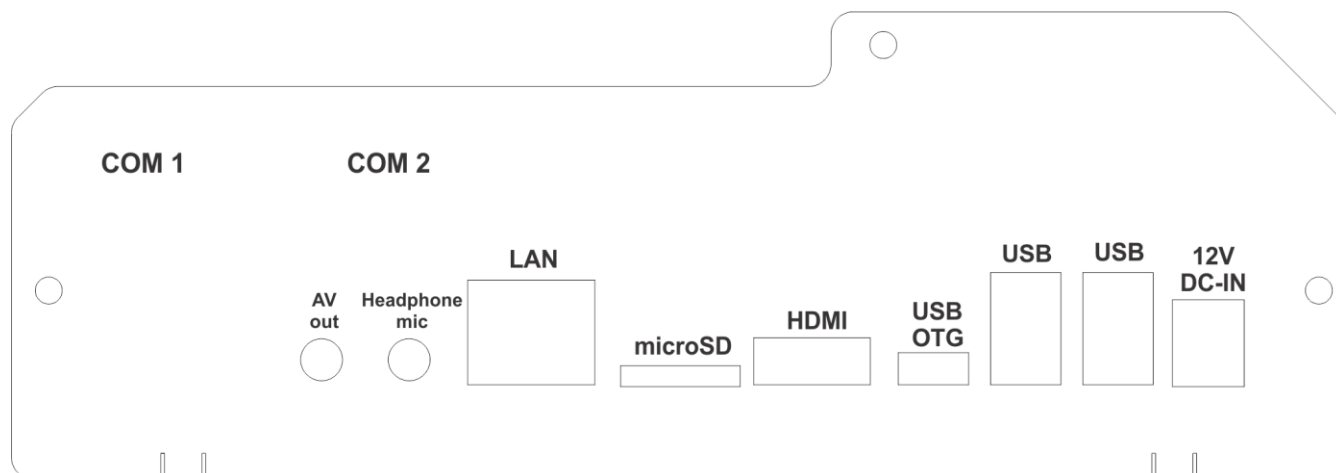
### 1. Sadržaj pakovanja

1.	Symphony 15A
2.	AC/DC adapter 12V/5A
3.	Korisničko uputstvo

### 2. Tehničke karakteristike

Procesor	Amlogic-S802 Quad-core Maximum Frequency 2.0GHZ
RAM memorija	2GB DDR3
Flash memorija	8GB NANDFLASH (opcija 4/8/16GB)
Mreža	LAN & wireless WiFi
Bluetooth	Integrirani Bluetooth 4.0
Konektori	1x 12V DC-IN 2 x USB 2.0 1x USB OTG 1 x HDMI 1x microSD maksimalno podržano 32GB 1 x LAN 1x Headphone & mic 1 x AV out 1 x RS232 (opcija)
"Touch" tehnologija	Kapacitivni "touch" panel
Podешavanje ugla monitora	45° do 180°
Napajanje	Preko AC/DC adaptera 12V/5A
Radna temperatura i vlažnost	0°C do 45°C, 0~85% relativne vlažnosti, bez kondenzovanja
Dimenzije	240 x 295 x 285 mm
Težina	~ 7kg
Monitor	15", 1024x768 TFT LED
Operativni sistem	Android 4.4.2

### 3. Konektori zadnje ploče



Na zadnjoj strani kućišta, nalaze se konektori za povezivanje sa periferijama. Na slici iznad prikazan je izgled zadnje pločice sa konektorima na Symphony 15A uređaju.

Iznad svakog konektora stoji natpis koji opisuje tip i namenu konektora.

### 4. Taster za uključivanje i opcioni dodatni USB portovi



Sa desne strane uređaja nalazi se "On/Off" taster za uključivanje/isključivanje Symphony 15A uređaja, kao i dodatna dva opciona USB2.0 porta koja nisu u upotrebi.

Naime, matična ploča podržava dva USB 2.0 i jedan USB OTG port čiji konektori se nalaze na zadnjoj strani uređaja.

---

## 5. Prvo uključivanje Symphony 15A

Povezati AC/DC adapter sa napojnim kablom a drugi kraj kabla, izlaz AC/DC adaptera priključiti u uređaj na konektor sa natpisom 12V DC-IN.

Prilikom priključenja napajanja u Symphony 15A, uređaj će se automatski uključiti, nakon par sekundi pojavaće se naslovni ekran sa ikonicama.

### **„Sleep“ režim**

Kada je uređaj uključen, jednim pritiskom na ON/OFF taster, uređaj će ući u „sleep“ režim, i tada će monitor biti isključen, nalik na mobilne telefone sa Android operativnim sistemom.

Izlazak iz „sleep“ režima se izvodi ponovnim kratkim pritiskom na ON/OFF taster.

### **Isključiti uređaj**

Da bi isključili potpuno uređaj, zadržite ON/OFF taster više od 3 sekunde, i tada će se na monitoru pojaviti natpis sa pitanjem da li želite da isključite uređaj, pritiskom na „OK“ simbol uređaj će se isključiti.

Držanjem tastera više od 6 sekundi, uređaj će se automatski isključiti.

### **Uključenje uređaja**

Kao i kod „sleep“ režima, uređaj se uključuje kratkim pritiskom na ON/OFF taster.

## **NAPOMENA:**

**Isključivo koristiti AC/DC adapter koji dolazi uz uređaj Symphony 15A!**

## **NAPOMENA:**

U slučaju bilo kakvog kvara potrebno je obratiti se najbližem ovlašćenom servisu. HCP d.o.o ne snosi odgovornost za eventualnu štetu koja je prouzrokovana nepravilnim korišćenjem uređaja (fizička oštećenja kućišta,) korišćenjem rezervnih delova koji nisu originalni ili intervencijama od strane neovlašćenih lica. Zabranjeno je i opasno ubacivati stvari i tečnosti bilo kakve vrste u unutrašnjost uređaja.

HCP d.o.o zadržava pravo na izmene u specifikacijama i druge informacije sadržane u ovom dokumentu bez prethodne najave, a korisnici treba da u svim slučajevima konsultuju HCP da utvrde da li su sve takve izmene načinjene. HCP neće biti odgovoran za tehničke ili uredničke greške ili propuste koji se nalaze u ovom dokumentu: ni za slučajnu ili posledičnu štetu nastalu prilikom korišćenja ovog priručnika. Ovaj dokument sadrži informacije o ispravnosti koji je zaštićen autorskim pravima. Sva prava zadržana. Nijedan deo ovog dokumenta se ne može fotokopirati, reprodukovati ili prevesti na drugi jezik, bez prethodne pismene saglasnosti HCP-a.

Za više informacija o proizvodima firme HCP d.o.o. posetite internet sajt [www.hcp.rs](http://www.hcp.rs)

Dodatnu dokumentaciju o uređajima možete naći na našem forumu [www.hcp.rs/forum](http://www.hcp.rs/forum)

Za tehničku pomoć pišite nam na [podrska@hcp.rs](mailto:podrska@hcp.rs)